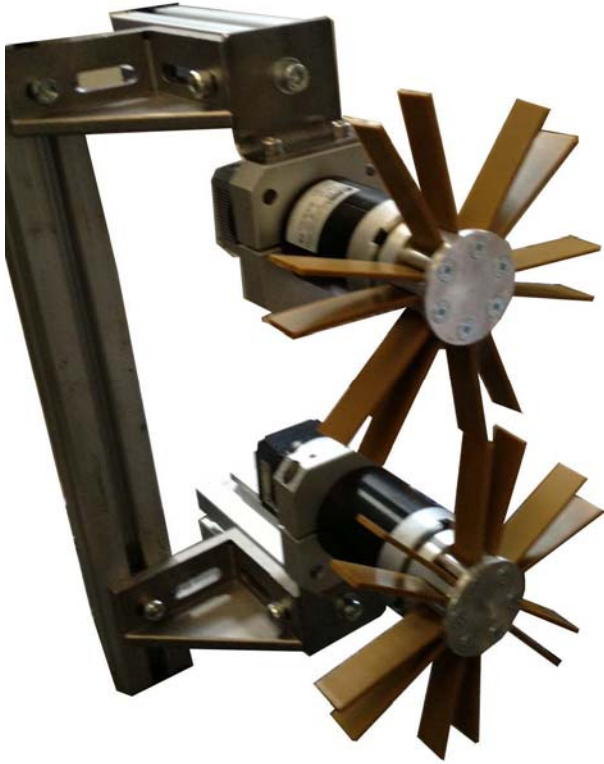


## ERO – WR KIRPINTI TEMİZLEME SİSTEMİ



**ERO-WR** kırpıntı temizleme sistemi, kulak kesimlerindeki kırpıntıların, tutkal sürülmeden önce temizlenmesi için özel olarak dizayn edilmiştir.

Bağımsız olarak veya ERO tutkal üniteleri ile birlikte kullanılabilen sistem, en hızlı kutu konfeksiyon makinelerinde de yüksek performans sağlar ve çalışma esnasında düşmeyen kırpıntılar sebebiyle fotoselin doğru okuma yapamaması, tutkalın doğru sürülememesi gibi olumsuzlukların önlenmesine yardımcı olur.

Elektrik motorlarına sahip sistem, levhaların gelişini fotosel ile algılar ve bir süre levha girişi olmaz ise enerji tasarrufu sağlanması için otomatik olarak durur.

Sistemin küçük ebatları sayesinde montaj için küçük bir alan yeterli olmaktadır.

### **TEKNİK ÖZELLİKLER :**

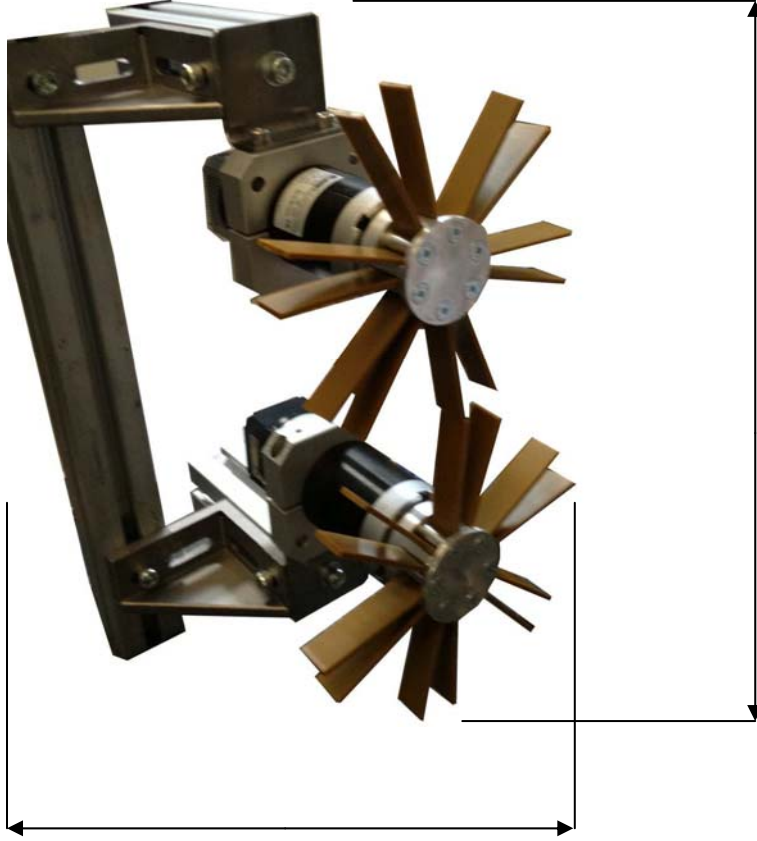
**Elektrik Motoru Hızı : 2000 devir/dk.**

**Toplam Ağırlık : 4 kg.**

**Fırça Uzunluğu : 250 mm.**



## KIRPINTI TEMİZLEME SİSTEMİNİN ÖLÇÜLERİ



**Toplam Yükseklik : 45 cm**

**Toplam Genişlik : 22 cm**